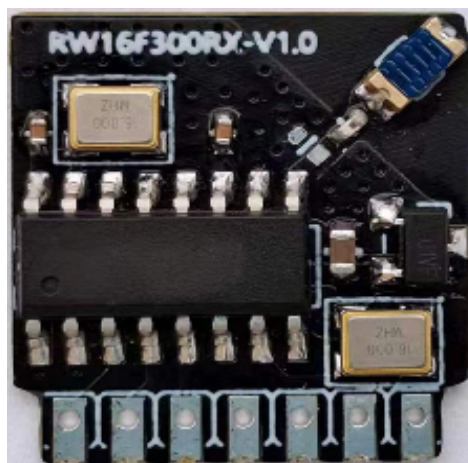


模块型号：RW-16F300RX-V1.0



概述：

RW-16F300RX-V1.0是5路PWM智能LED灯控制模块。可以根据需要实现5路灯（R、G、B、W、T）及风扇灯等输出。2.4G无线收发采用高性能的射频芯片RW1626F, RW1626F使用高速低功耗CMOS工艺, 增强型51单片机, 16K Bytes Flash程序存储器。内置调光调色及AC风扇无极调速算法程序, 支持多级亮度调节和色温调节, 支持口线任意映射, 支持无极调节风扇转速等。同时板上集成了晶振和鞭状天线, 进行了天线的通讯参数匹配, 使通讯性能达到最佳, 无需客户再单独调试, 可直接使用。模块接口采用标准2.0排针接口, 方便使用。该模块功能全面, 性能优越, 功耗小、体积小、成本低、集成度高, 是LED智能照明灯具和风扇灯理想选择。

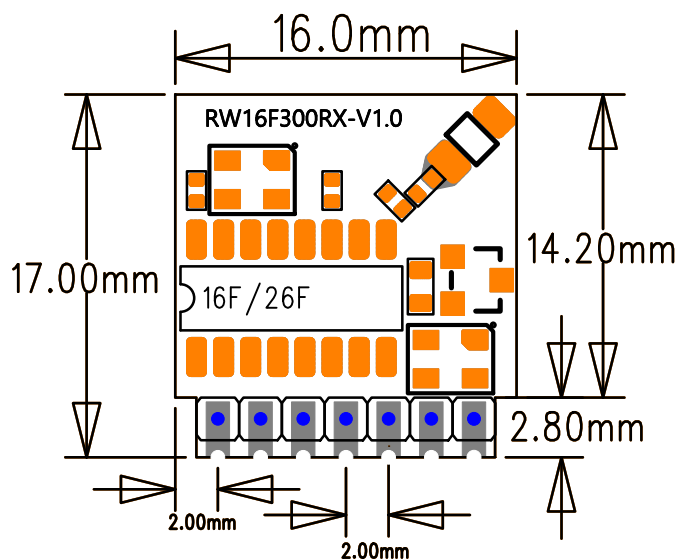
基本特点：

- ◆ 增强型1T 8051内核
- ◆ 2400~2483.5MHz 低成本低功耗无线收发模块
- ◆ 通用的2.4GHz ISM频段操作
- ◆ 传输速率1Mbps
- ◆ 可编程控制RF输出功率, 最大功率可达+8dBm
- ◆ 支持灯于灯之间显示效果同步

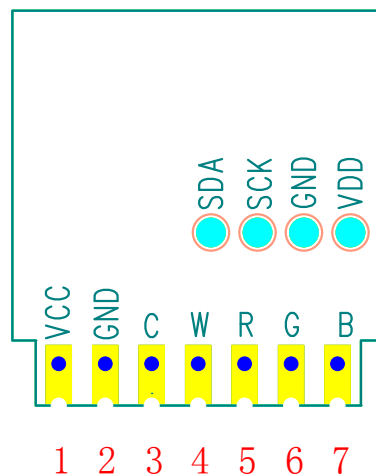


文件名称:	2.4G RF 模块	
文件版本:		

尺寸及引脚定义：



正面



反面

- 1、VCC: 电源输入 +5.0V
- 2、GND: GND 地线
- 3、C: PWM 输出 冷色温输出
- 4、W: PWM 输出 暖色温输出
- 5、R: RGB 输出
- 6、G: RGB 输出
- 7、B: RGB 输出

使用注意事项：

- ◆ 在运输、使用过程中要注意防静电，模块取拿时要戴防静电手环和手套
- ◆ 工作台、装配台接地，安装设备需防止静电
- ◆ 模块接地要良好，减少寄生电感
- ◆ 半成品生产过程中需要独立摆放，以免电源电容放电导致模块损坏
- ◆ 天线应远离 LED 电源变压器，防止接收效率变低
- ◆ 防止 I/O 口线击穿，如：电源板上 50Hz 需要在口线上串电阻，加稳压管等



文件名称:	2.4G RF 模块	
文件版本:		

技术参数：

技术指标	参数	备注
工作电压	DC +5.0V	
接收电流	19.5mA	
工作频率	2.402 GHz	
传输速率	1Mbps	
输出功率	+8dBm	
接收灵敏度	-90dBm	
天线形式	陶瓷天线	
通讯距离	无障碍约 40M	
接口方式	2.0 间距金手指	
工作温度	-10~+85℃	
外形尺寸	17×16mm	

应用范围：

- ★ 吸顶灯
- ★ 场景灯
- ★ 轨道灯
- ★ 射灯
- ★ 球泡灯