

RW 橱柜灯规格书

电源产品简介

RW 橱柜灯专用电源是 18mm 超薄电源，支持集控/分控感应足功率。AC180-240V 的输入电压范围，工作效率大于 85%，具有开路保护、短路保护、过载保护，过液保护，高温保护等功能。

电源和控制器产品图片



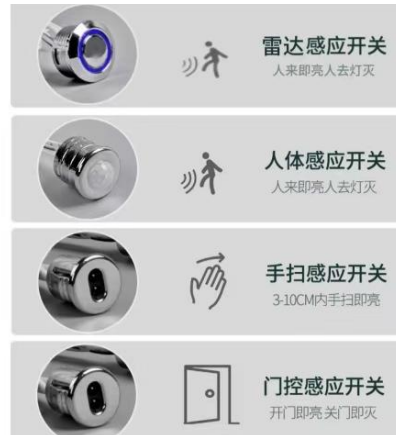
电源



- 1. 100w:200*55*18mm
- 2. 60w:160*55*18mm
- 3. 36w:140*55*18mm
- 4. 24w:120*55*18mm



控制器



感应开关

电源产品技术参数

1	输入电压范围	180-240V、50Hz/60Hz
2	输入电流	0.75A
3	冲击电流	冷启动电流 2.1A/264V
4	漏电流	< 0.5mA /260VAC
5	功率因数 (PF)	≥0.9
6	直流输出电压	12V ±0.5%
7	额定输出电流	2A, 3A, 5A, 8A
8	输出电压容差	±0.1%
9	纹波及噪声	120mv p-p
10	进线稳定性	±0.5%
11	负载稳定性	±0.5%
12	直流输出功率	24W, 36W, 60W, 100W,
13	效率	88%
14	过载保护	105%~150% 类型: 切断输出 复位: 自动恢复
15	温度系数	±0.03% °C (0-5°C)
16	启动, 上升, 保持时间	200ms,50ms,20ms
17	抗震性	10-500Hz, 2G 10min, /1 周期, 时长 60 分, 各轴
18	耐压性	输入输出间:1.5KVAC 输入与外壳:1.5KVAC 输出与外壳:0.5KVAC
19	工作温度, 湿度	-10°C~+85°C, 20%~90%RH
20	储存温度, 湿度	-20°C~+85°C, 20%~95%RH
21	尺寸	200*55*18mm、160*55*18mm、140*55*18mm、120*55*18mm

控制器产品技术参数

技术指标	参数规格	备注
输入电压	12V	
工作电流	100mA	
工作频率	2.400~2.4835GHz	
功率因数 (PF)	-	
通讯距离	无障碍约 40 米	
接口方式	2.0 端子对插	
工作温度:	-10 ~ +60°C	
贮藏温度:	-20 ~ +85°C	
尺寸	137.5*20.5*10.5mm	

APP 操作说明

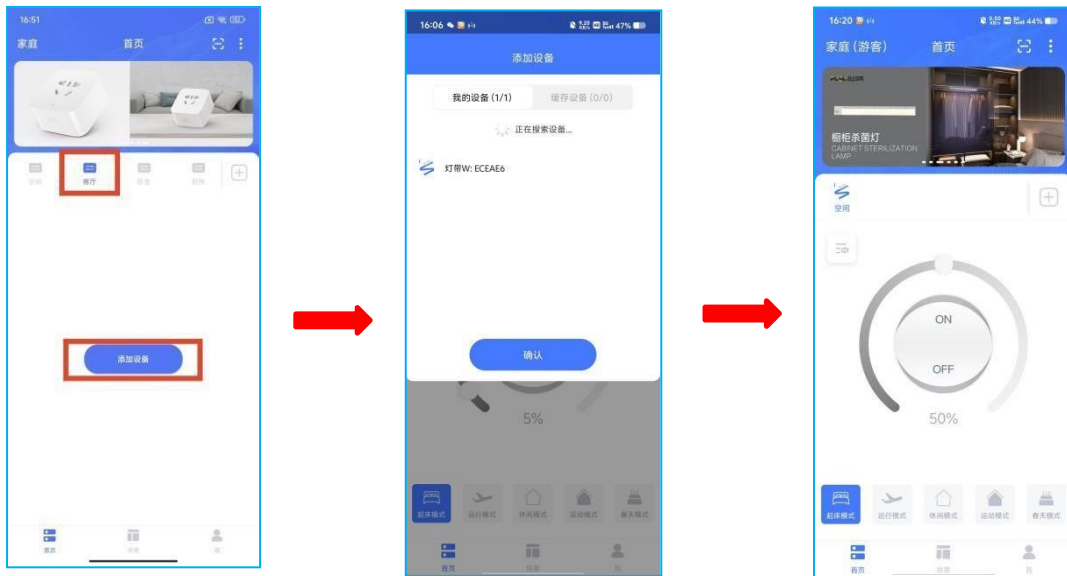
1、安装 APP

下载最新版本 mBox APP，并完成安装，mBox APP 兼容 iOS 和 Android 系统。
通过手机扫描下方二维码，按提示完成 APP 安装，安装后即可进行登录/注册操作。



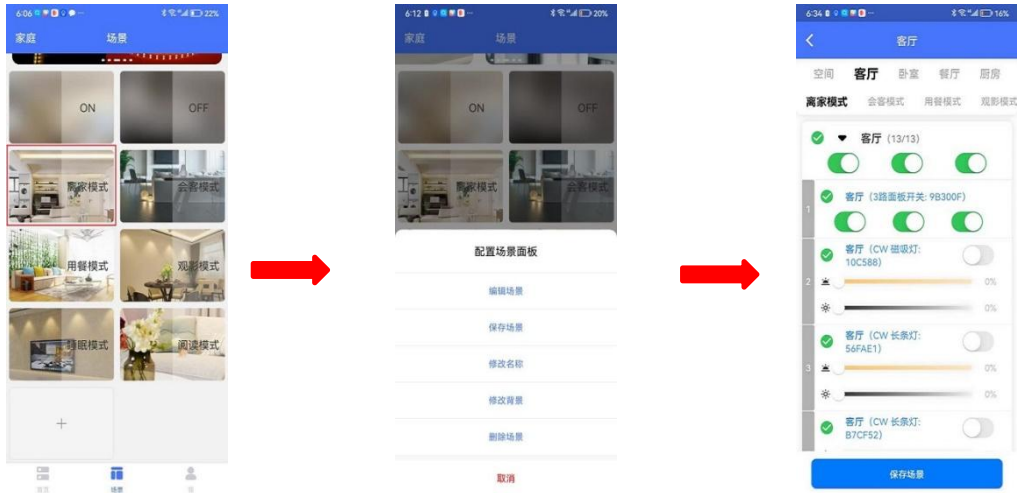
2、配对操作

灯具上电 20s 内，打开 APP 在首页界面中选择对应的分组（如：客厅），点击“添加设备”APP 会自动搜索上电设备，此时灯具闪烁 3 下，并与列表形式显示出来，搜索结束后点击“确认”完成添加。



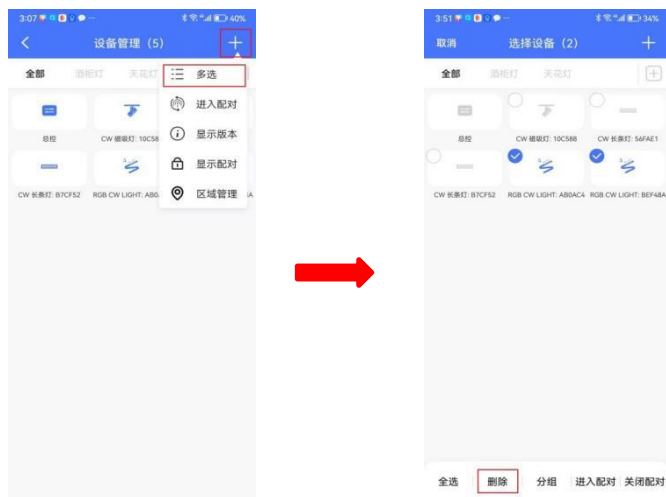
3、编辑/保存场景

- a、点击“场景”进行场景界面中，“ON”全开，“OFF”全开，不可编辑；
- b、长按任意一个场景图标，可“编辑场景”、“修改名称”、“保存场景”、“删除场景”等；
- c、“编辑场景”可以选择参与场景的设备，通过调节设备的开关、亮度和色温状态，最后点击保存场景。



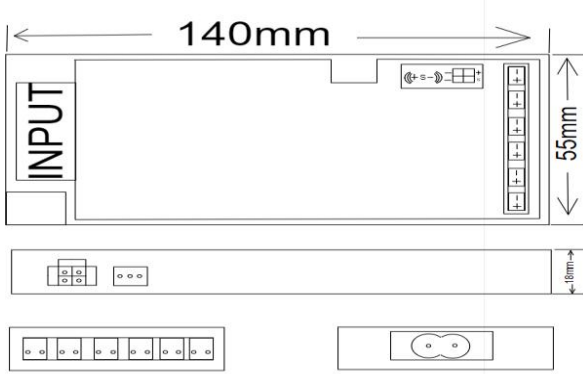
4、设备删除

在首页点击分组图标（如：客厅）进入分组管理界面，点击右上角的“+”号，选择“多选”，再勾选需要删除的设备，点击界面下方“删除”按钮，灯具闪烁3下，即表示删除成功。（删除设备时灯具需处于“开灯”状态）

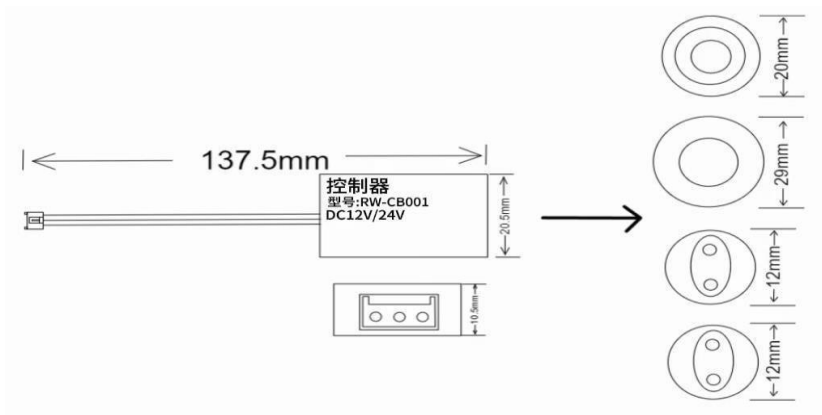


尺寸图

1、电源外形尺寸图

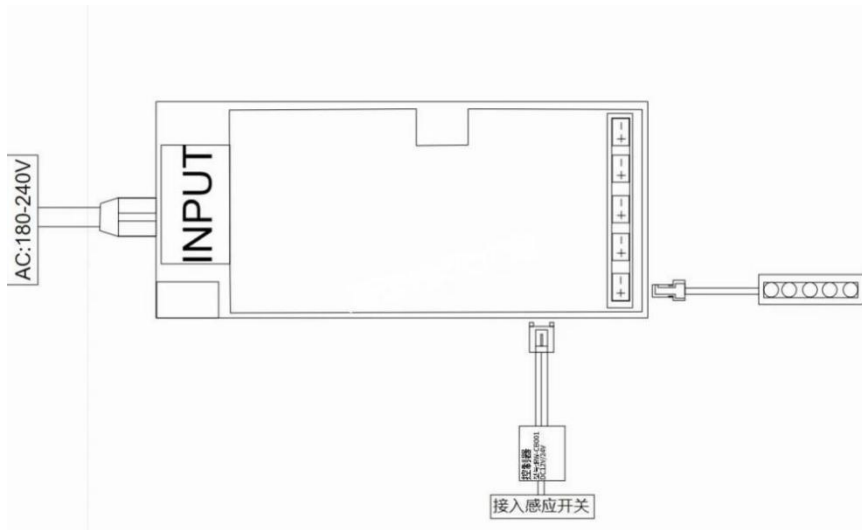


2、控制器外形尺寸图

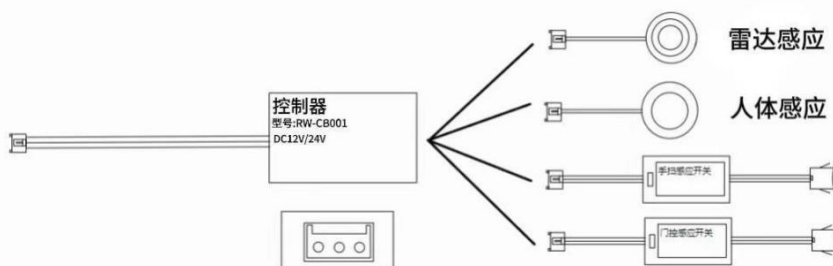


连接图

1、电源连接图



2、控制器连接图



故障分析

遇到的问题	解决的方法
灯不亮	1. 检查产品输入和输出接线是否按照说明书指导接线，确认端子压线是否牢固； 2. 检查产品输入电压是否正常，有无电压接入，接入电压是否符合产品标称电压； 3. 检查产品是否被外部设备（如面板、遥控器、App 等）控制处于关灯状态； 4. 检查选择配套灯具参数是否符合产品标称电压和电流，确认灯具是否坏了。
驱动器不能调光	1. 检查产品是否配网成功； 2. 确认产品是否至置于金属表面或被金属覆盖。

注意事项

- 本产品不得带电操作，请由具有专业资格的人员进行调试安装，安装前请仔细阅读产品说明书；
- 本产品安装不得置于金属物表面或被金属物覆盖，否则无线信号将被屏蔽导致无法控制；
- 本产品不能防水，需避免日晒雨淋，防水箱安装会屏蔽无线信号；
- 本产品在使用时请勿堆放使用，请勿靠近金属物体（例如龙骨架）安装，请勿将产品置于横梁、墙角和地面安装；
- 良好的散热条件会延长产品的使用寿命，请把产品安装在通风良好的环境；
- 请检查使用产品的各项参数，是否符合产品应用要求；
- 出于安全考虑，推荐输入和输出用 0.75-1.5mm² PVC 或橡胶线缆，并确保接线牢固，以免电线过热或接触不良触发事故；
- 通电调试前，应确保所有接线正确，以避免因接线错误而导致产品损坏；
- 如果发生故障，请勿私自拆卸；如有疑问，请联系供应商；
- 本说明书仅供参考，请以产品实物为准，本产品如有更改恕不另行通知。

保修条例

- 自 2026 年 3 月起保修服务期为 3 年。
- 在保修服务期内出现产品质量问题本公司将给予免费修理或更换服务。

非保修条例

属下列情况不在免费保修或更换服务范围之内：

- 已经超出保修服务期。
- 产品外形严重损坏或变形。
- 自然灾害以及人力不可抗拒原因造成的损坏。
- 产品保修标签被撕毁。
- 无深圳市无线道科技签订的合同或发票凭证。

注：

- 1、维修或更换是本公司对客户的唯一补救措施，本公司不承担任何附带引起的损害赔偿 responsibility，除非在适用法律范围之内。
- 2、本公司享有修正或调整本保修条款的权利，并以书面形式发布为准。